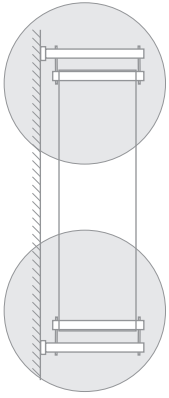


# 1531...34

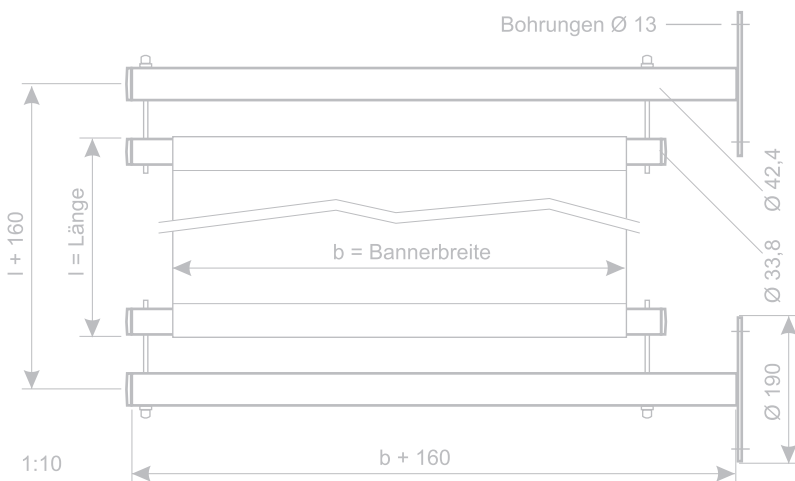


## Bannerhalter-Fahne

Exklusiver Wandausleger komplett aus Edelstahl zur Befestigung von Bannern mit Tunneldurchzug in den Breiten 600, 800, 1000 und 1200 mm.

Das Banner wird mit der Konstruktion gespannt, um ein Flattern und Durchhängen zu verhindern. (inkl. Statik)

Der Bannerhalter ist für die Installation einer Beleuchtung vorbereitet.

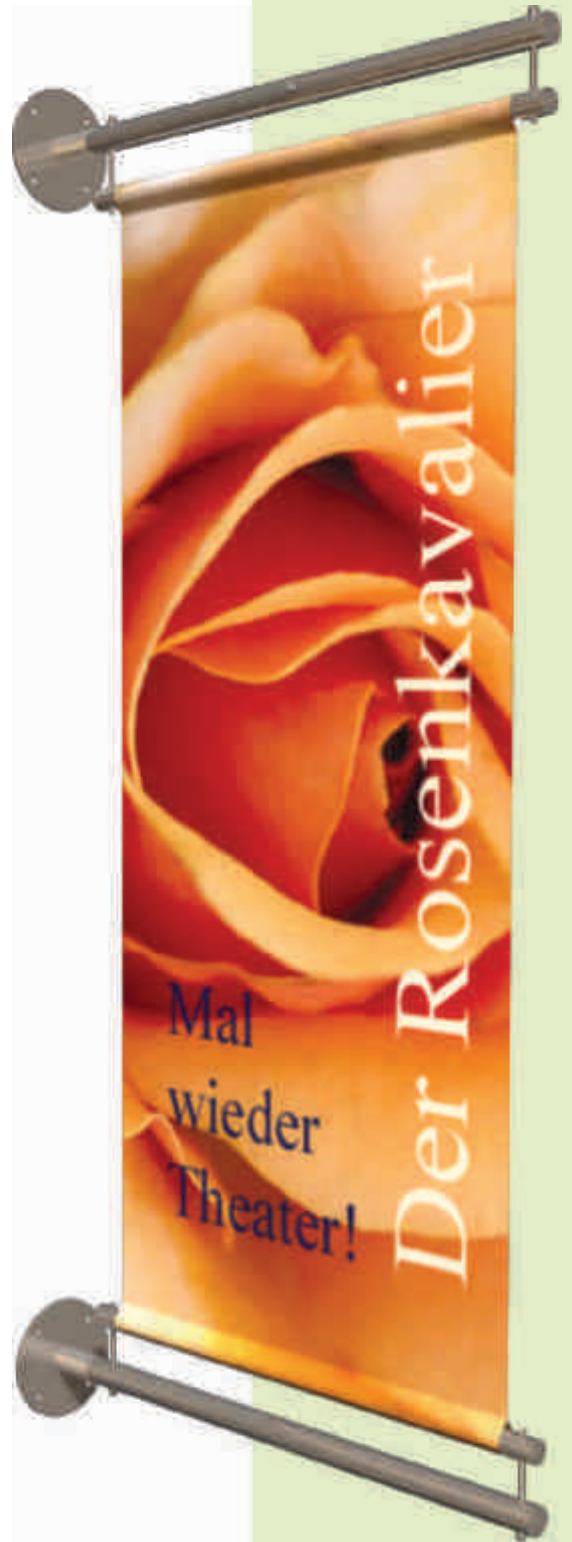


## Statik

Laut Statik auf der Grundlage deutscher Normen wurden folgende maximale Planenlängen (inkl. Hohlraum) für den Ausseneinsatz ermittelt.

Grundlage der Ermittlungen war die Montage an einer Betonwand in einer Höhe von maximal 10 m.

	ohne Seil- abspannung	mit 4x Seilabspannung, je 2 oben und unten, Winkel ca. 45°
600mm	2500 mm	4000 mm
800mm	2200 mm	4000 mm
1000mm	2000 mm	3000 mm
1200mm	1500 mm	3000 mm

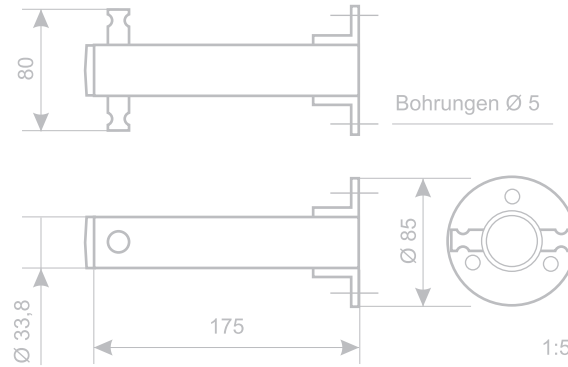


order code	600	1531
	800	1532
	1000	1533
	1200	1534

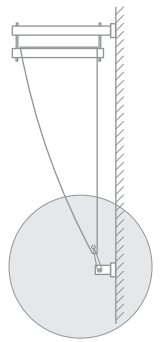


order code

1535

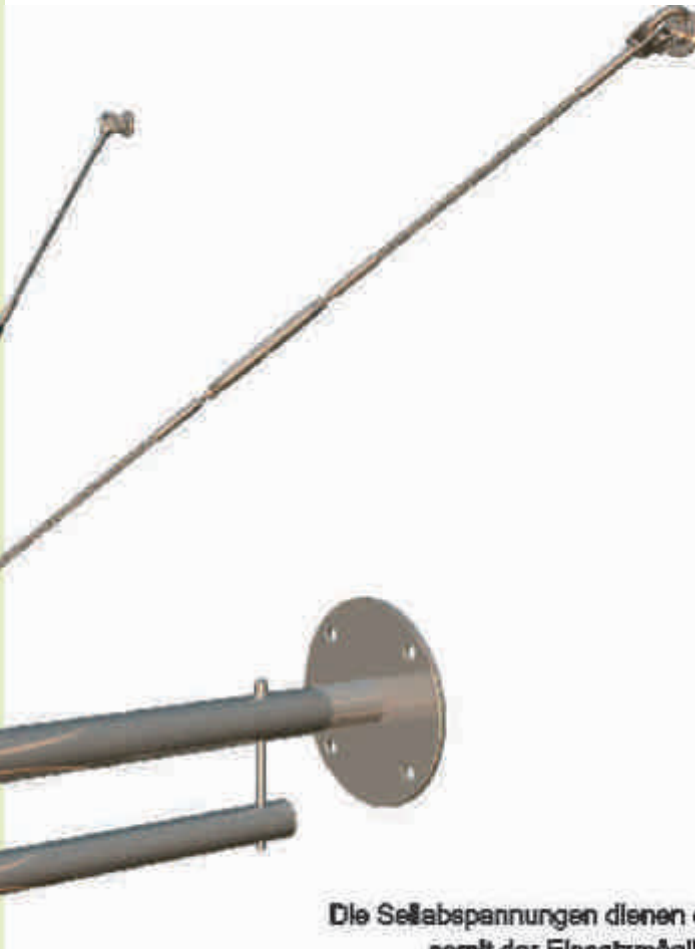


1535

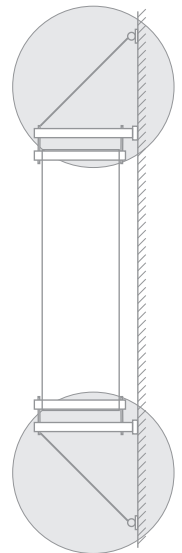


**Banner-Top**

Kombination zum Bannerhalter aus Edelstahl zur unteren Befestigung von Delta-Bannern im Inneneinsatz. Das Banner wird mit der Konstruktion gespannt, um ein Flattern und Durchhängen zu verhindern.



1536...39



**Seilabspannungen**

Die Seilabspannungen dienen der Erhöhung der Tragfähigkeit und somit der Einsatzmöglichkeit einer größeren Planenlänge.

Das komplette Abspann-Set umfaßt 2 x 2 Drahtseile (gesamt 4) mit einem Durchmesser von 4 mm mit Spannschloß und allen Anschlußteilen.

Für die Befestigung in der Wand sind Stehbolzen M8 vorgesehen.

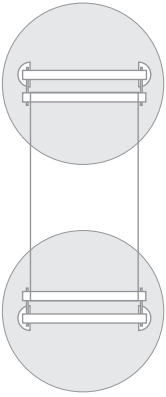
Die Längen der Seilabspannungen sind den Baugrößen des jeweiligen Bannerhalters angepasst.

order code

600  
800  
1000  
1200

1536  
1537  
1538  
1539

# 1541...46

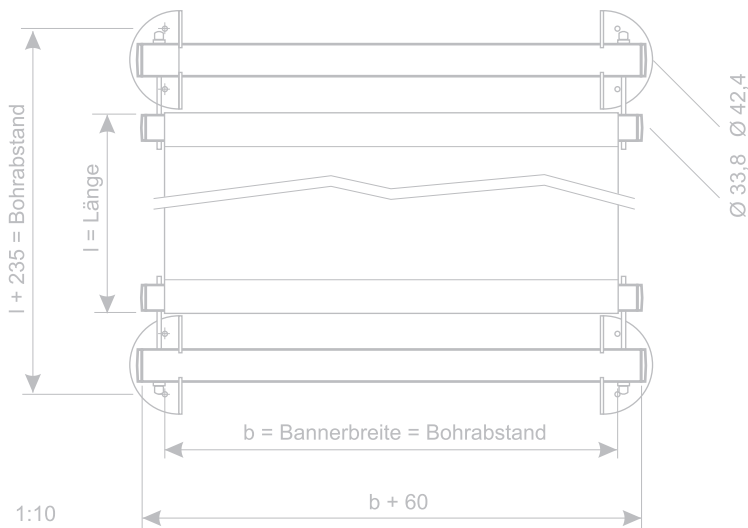


## Bannerhalter-Wand

Exklusive Wandbefestigung komplett aus Edelstahl zur Befestigung von Bannern mit Tunneldurchzug in den Breiten 600, 800, 1000, 1200, 1600 und 2000 mm.

Das Banner wird mit der Konstruktion gespannt, um ein Flattern und Durchhängen zu verhindern.

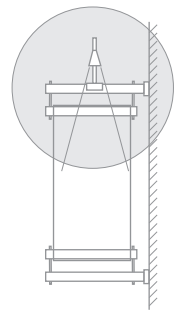
Der Bannerhalter ist für die Installation einer Beleuchtung vorbereitet.



order code	600	1541
	800	1542
	1000	1543
	1200	1544
	1600	1545
	2000	1546

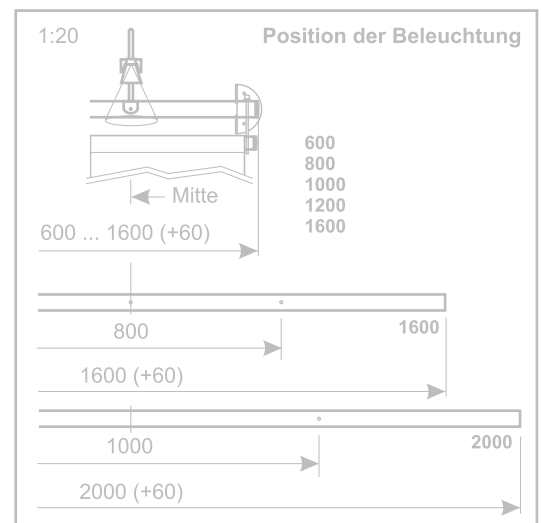
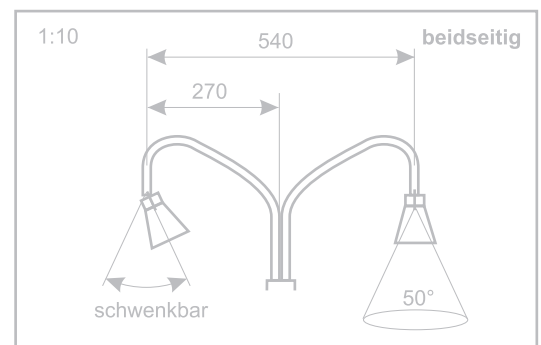
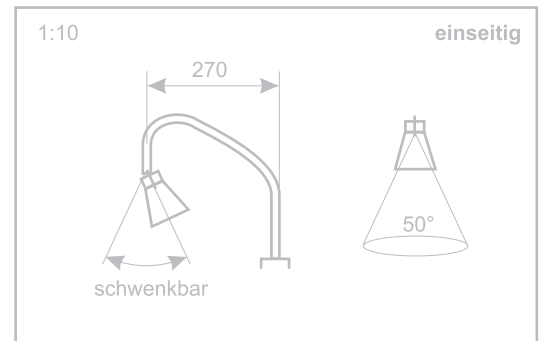


1551...52



**Beleuchtungssystem für Bannerhalter**

Ein- bzw. beidseitiger Ausleger aus Aluminiumrohr, vernickelt und satiniert (Edelstahloptik) zur problemlosen Ausleuchtung bis 2500 mm mit 75 Watt-Halogen-Strahlern (Abstrahlwinkel 50°). Der Neigungswinkel ist leicht einstellbar.



order code	einseitig	1551
	beidseitig	1552