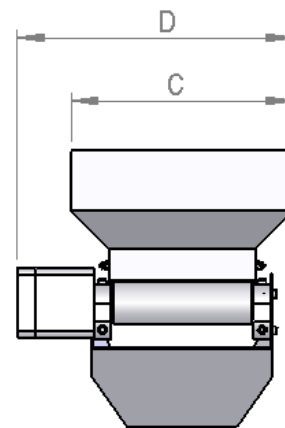
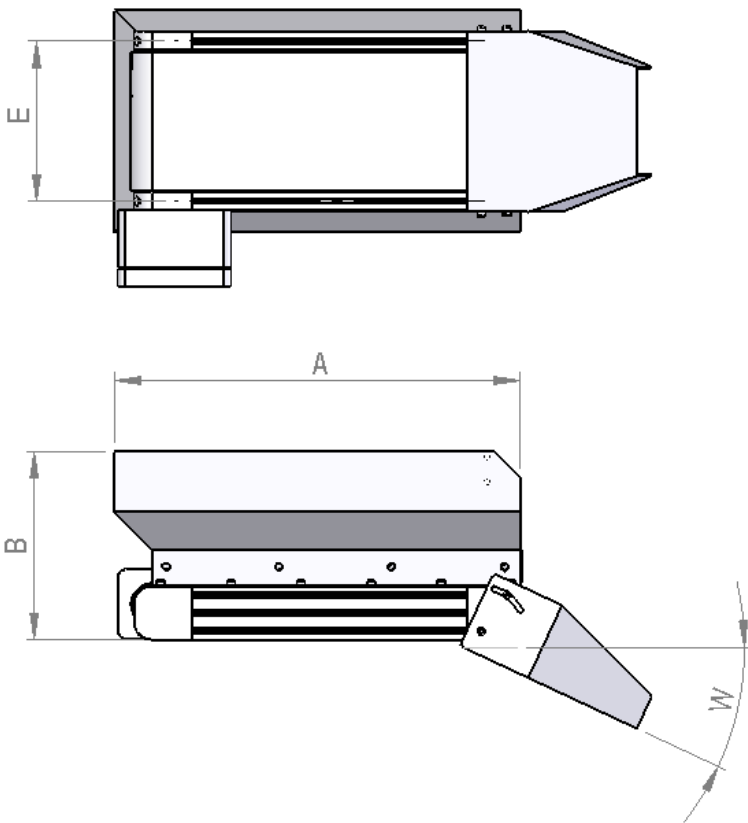


Band- Nachfüllbunker Belt- Hopper



Abmessungen / Dimensions:



Masse / Dimensions	Einheit / Unit	BNB 05	BNB 10	BNB 20	BNB 30	BNB 50
A	[mm]	407	460	460	655	710
B	[mm]	197	212	290	360	412
C	[mm]	203	250	250	250	392
D	[mm]	265	315	315	315	413
E	[mm]	135	180	180	180	232
W	[°]	0 - 45	0 - 45	0 - 45	0 - 45	0 - 45



Technische Daten / Technical data:

	Einheit / Unit	BNB 05	BNB 10	BNB 20	BNB 30	BNB 50
Füllvolumen / Filling volume	[L]	5	10	20	30	50
Füllgewicht Standard / Filling weight standard	[kg]	20	20	20	20	20
Füllgewicht Schwerlast / Filling weight heavy load	[kg]	---	40	40	40	40
Bandgeschwindigkeit / Belt speed	[m/min]	0,13	0,13	0,13	0,13	0,13
Gerätengewicht / Net weight device	[kg]	17,5	20	20,5	29,5	38

Elektrische Daten / Electrical data:

Standard / Standard 24 VDC	[A]			0,3		
Standard / Standard 230V/50Hz	[A]			0,1		
Standard / Standard 115V/60Hz	[A]			0,2		
Schwerlast / Heavy load 230V/50Hz	[A]	---		0,5		
Schwerlast / Heavy load 115V/60Hz	[A]	---		0,9		

Bestelldaten / Order data:

Art.- Nr.	Art.- No.	BNB 05	BNB 10	BNB 20	BNB 30	BNB 50
Standard 24 VDC	Standard 24 VDC	54001020	54001021	54001022	54001023	54001024
Standard 230V/50Hz	Standard 230V/50Hz	54001025	54001026	54001027	54001028	54001029
Standard 115V/60Hz	Standard 115V/60Hz	54001030	54001031	54001032	54001033	54001034
Schwerlast 230V/50Hz	Heavy load 230V/50Hz	---	54001036	54001037	54001038	54001039
Schwerlast 115V/60Hz	Heavy load 115V/60Hz	---	54001041	54001042	54001043	54001044

Zubehör / Accessory:

Bunkerfuß, Bunkerabdeckung: auf Anfrage
Hopper stand, hopper cover: on request

FEEDOSE GmbH
Mozartstr. 20
D – 93158 Teublitz

Tel.: +49 (0)9471/6022848
Fax: +49 (0)9471/6022849
Mail: info@feedose.de
Web: www.feedose.de