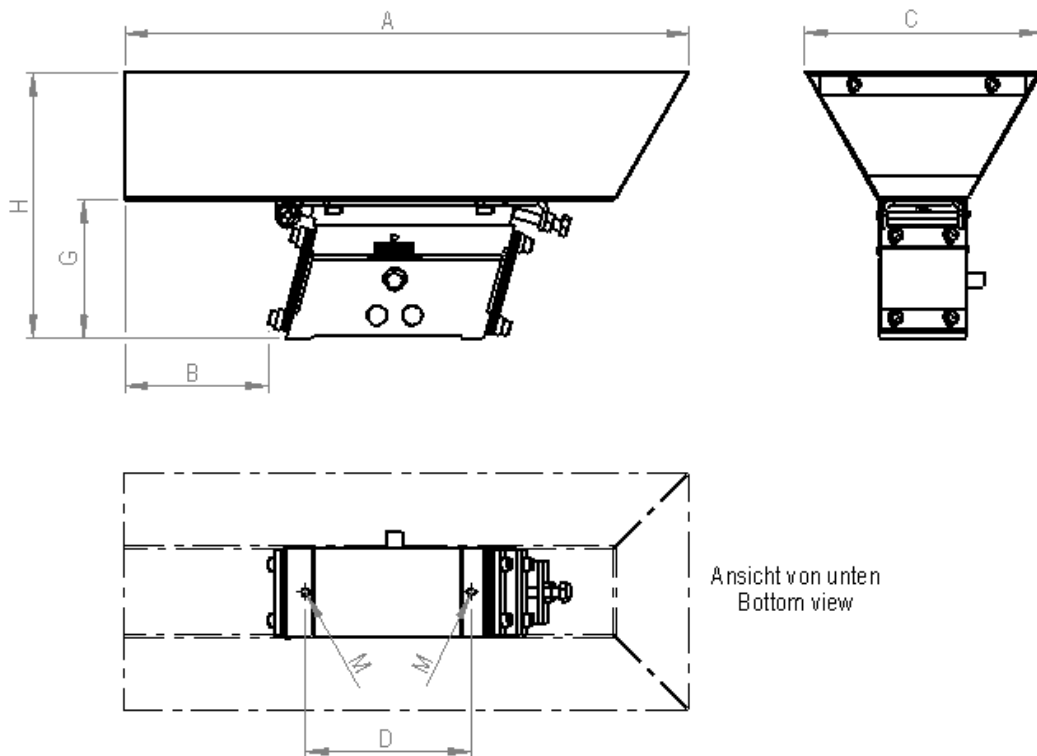


Vibrations- Nachfüllbunker

Vibration hopper



Abmessungen / Dimensions:



Masse / Dimensions	Einheit / Unit	VNB 0,5	VNB 1,0
A	[mm]	224	273
B	[mm]	57	92
C	[mm]	95	109
D	[mm]	66	
G	[mm]	55	
H	[mm]	106	112
M	[mm]	M4x8	

Technische Daten / Technical data:

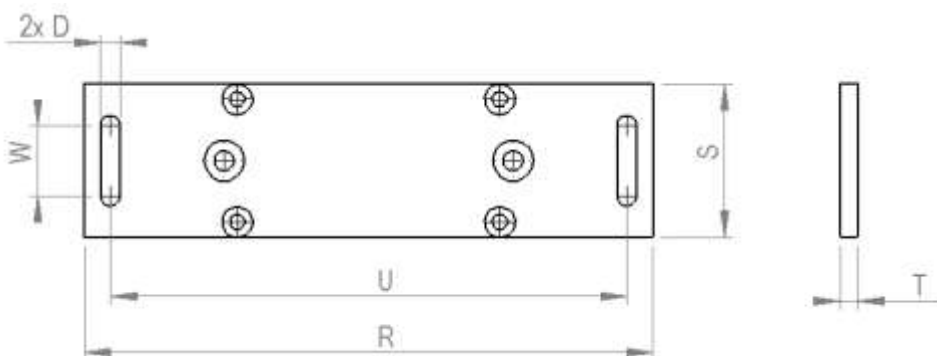
	VNB 0,5	VNB 1,0
Max. Nutzlast / Max. loading	1,0 kg	1,5 kg
Max. Füllmenge / Max. load volume	0,5 l	1,0 l
Schwingfrequenz / vibration frequency	6000 / min 7200 / min	

Elektrische Daten / Electrical data:

Leistung / power consumption	5 VA
Schutzart / protection class	IP 54

Zubehör / Accessory:

Adapterplatte / Adapter plate



Masse / Dimensions	Einheit / Unit	FLF 070
D	[mm]	4,5
R	[mm]	130
S	[mm]	35
T	[mm]	4
U	[mm]	118
W	[mm]	16

Ersatzteile / Spare parts

- Blattfeder / Leaf spring
- Schwingmagnet / Magnet



Bestelldaten / Order data:

Artikel / Article	Type / Type	Art.- Nr. / Art.- No.
Vibrations- Nachfüllbunker/ Vibration hopper	VNB 0,5 – 230V/50Hz	54001060
Vibrations- Nachfüllbunker/ Vibration hopper	VNB 0,5 – 115V/60Hz	54001061
Vibrations- Nachfüllbunker/ Vibration hopper	VNB 1,0 – 230V/50Hz	54001062
Vibrations- Nachfüllbunker/ Vibration hopper	VNB 1,0 – 115V/60Hz	54001063
Adapterplatte / Adapter plate	FLF 070	54001057
Blattfeder / Leaf spring	FLF 070	54001003
Schwingmagnet / Magnet	MLF 070	70001000

FEEDOSE GmbH
Mozartstr. 20
D – 93158 Teublitz

Tel.: +49 (0)9471/6022848
Fax: +49 (0)9471/6022849
Mail: info@feedose.de
Web: www.feedose.de