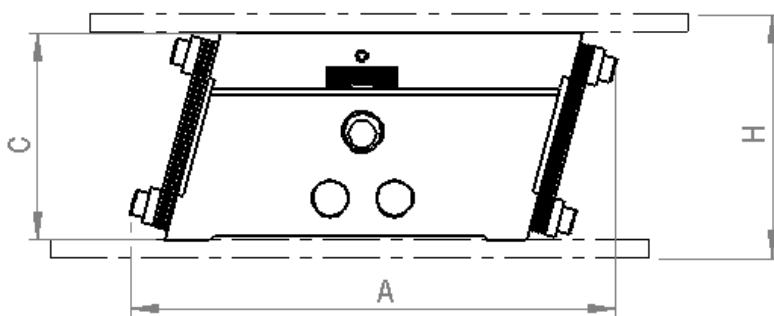


Vibrationslinearförderer

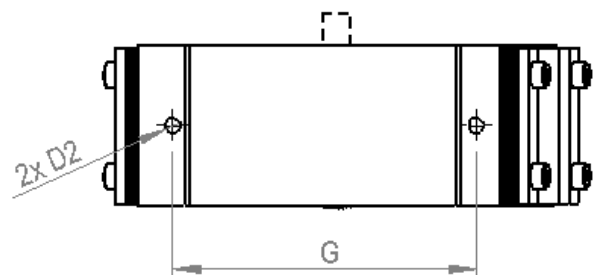
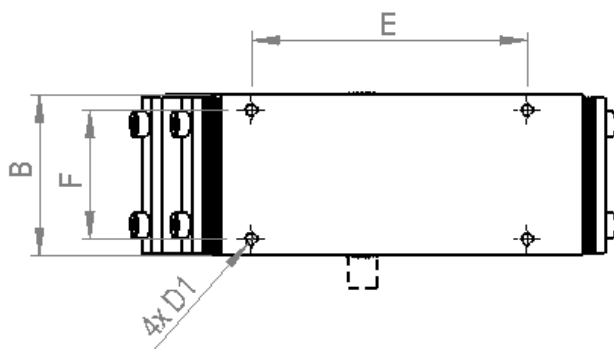
Vibration linear feeder



Abmessungen / Dimensions:



Ansicht von unten
bottom view



Masse / Dimensions	Einheit / Unit	FLF 070
A	[mm]	105
B	[mm]	35
C	[mm]	45
D1	[mm]	M3x6
D2	[mm]	M4x8
E	[mm]	60
F	[mm]	28

G	[mm]	66
H	[mm]	53

Technische Daten / Technical data:

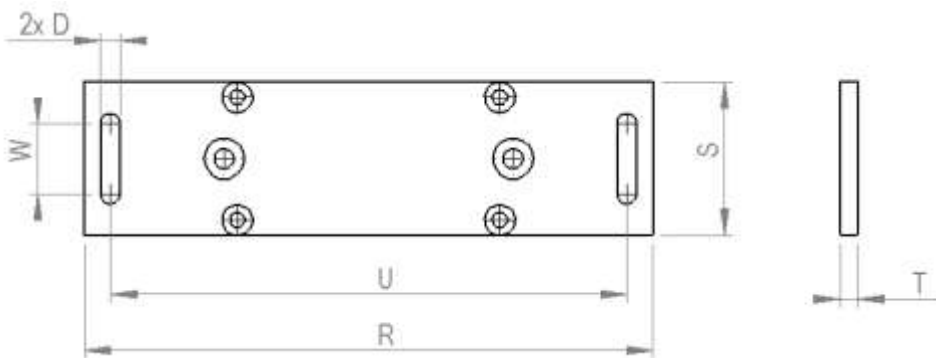
	FLF 070
Max. Nutzlast / Max. loading	800 g
Max. Schienenlänge / Max. track length	300 mm
Max. Fördergeschwindigkeit / max. speed	4 m/min
Schwingfrequenz / vibration frequency	6000 / min 7200 / min

Elektrische Daten / Electrical data:

Leistung / power consumption	5 VA
Schutzart / protection class	IP 54

Zubehör / Accessory:

Adapterplatte / Adapter plate



Masse / Dimensions	Einheit / Unit	FLF 070
D	[mm]	4,5
R	[mm]	130
S	[mm]	35
T	[mm]	4
U	[mm]	118
W	[mm]	16

Ersatzteile / Spare parts

- Blattfeder / Leaf spring
- Schwingmagnet / Magnet

Bestelldaten / Order data:

Artikel / Article	Type / Type	Art.- Nr. / Art.- No.
Linearförderer / Linear feeder	FLF 070 – 230V/50Hz	54001000
Linearförderer / Linear feeder	FLF 070 – 115V/60Hz	54001008
Adapterplatte / Adapter plate	FLF 070	54001057
Blattfeder / Leaf spring	FLF 070	54001003
Schwingmagnet / Magnet	MLF 070	70001000

FEEDOSE GmbH
Mozartstr. 20
D – 93158 Teublitz

Tel.: +49 (0)9471/6022848
Fax: +49 (0)9471/6022849
Mail: info@feedose.de
Web: www.feedose.de